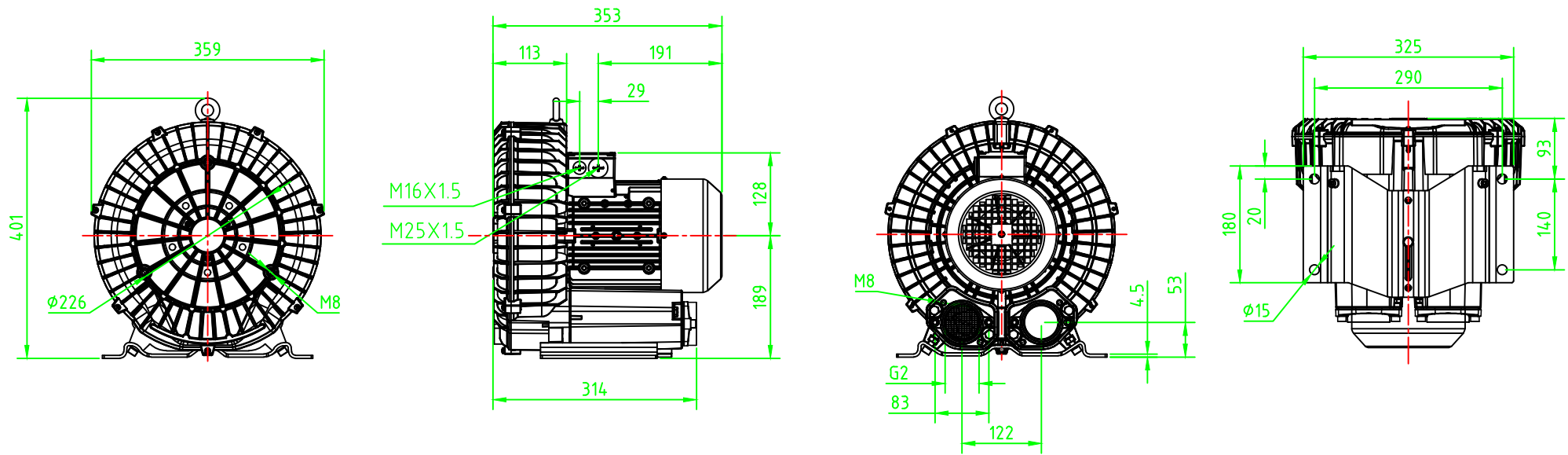


DL-61-X2 2.2Kw安装尺寸图



上海德凌实业有限公司				材	重量	比例	
				质			
设							
计							